



Montering suguttag! Förslag och vägledning.



En välplanerad installation kommer att
spara Dig mycket tid och arbete.

Hur många suguttag behöver jag?

Till "normalvillan" så räcker oftast 1 till 2 uttag per våningsplan. Tänk på att placera uttagen "centralt" så att slangen når hela huset. Standard slangen är drygt 9m lång, din återförsäljare kan hjälpa dig med en längre slang om det behövs. Husky tillhandahåller städslangar i flera standardlängder.

Ett tips kan vara att installera uttagen i rum eller i nära utrymmen som dammsugs ofta.

Var skall placera mina suguttag?

Vi rekommenderar att Ni placerar suguttaget i en bekväm sk, "tryckknapps" höjd. Använd gärna ett snöre som är lika lång som slangen så att Du ser att Du når överallt från den tänkta placeringen av suguttagen.

Placera helst aldrig ett uttag bakom dörrar och möbler. Vid behov så kan man även utnyttja trappsteg, socklar till skåp och garderober, även golvmonterade uttag kan fungera mycket bra. Då bör det medföljande uttaget först bytas mot ett speciellt golvuttag i metall (se fig-1).

Fig-1



Golvuttag: Extra tunt!

Specialuttag i antik mässing som är extra tunt. Perfekt för montering i golv eller vägg.

Ett fotaktiverat sockeluttag (se fig-2) är också ett mycket bra tillbehör som vi rekommenderar. Den passar mycket bra i kök eller entréer för att underlätta din städning.

Fig-2



Sockeluttag: Underlättar din städning!

Konstruerat för enkel montering i sockeln i köket, groventrén mm.

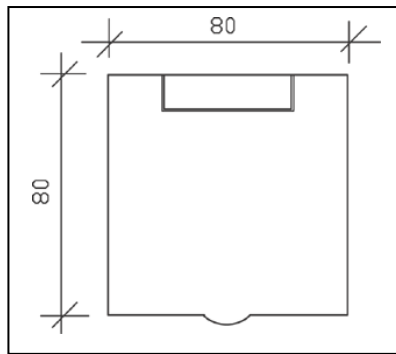
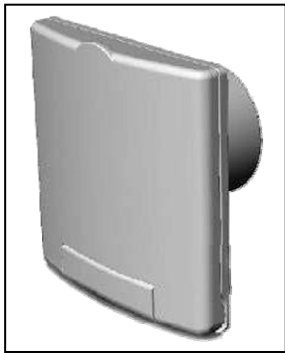
Placering och montering av suguttagen

Vid behov så kan man även utnyttja trappsteg, socklar till skåp och garderober, även golvmonterade uttag kan fungera mycket bra. Då bör det medföljande uttaget först bytas mot ett speciellt golvuttag i metall.

Det finns även utanpåliggande uttag som man med fördel kan använda vid centralenheten eller i andra utrymmen där kravet på en infälld montering inte finns.

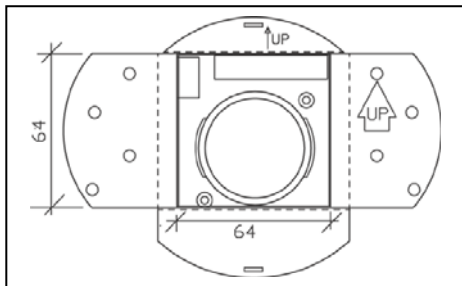
Tänk på att:

- En kortbøj alltid skall monteras bakom suguttaget. Detta för att förhindra att långa föremål typ pennor eller liknande kan sugas in i rörsystemet.



Suguttaget kan bara monteras på ett sätt, det är montageplattan som bestämmer det. Luckan till uttaget öppnas uppåt.

Var försiktig när Ni sågar upp hålet för suguttaget så att det inte blir för stort. Se mått beskrivningar för montageplattan.



Montageplattan är konstruerad så att den kan monteras på flera olika sätt. I nya hus innan väggarna är satta kan montageplattan skruvas fast direkt i en regel via skruvhålen i "vingarna".

Vid montering i befintliga väggar sågas ett hål om 64x64mm därefter kan man enklast bryta av vingarna, det är de med skruvhål i (se bild till vänster) för att kunna trä in montageplattan i hålet.

Rörsystemet håller montageplattan på plats tills Ni skruvat fast uttaget.

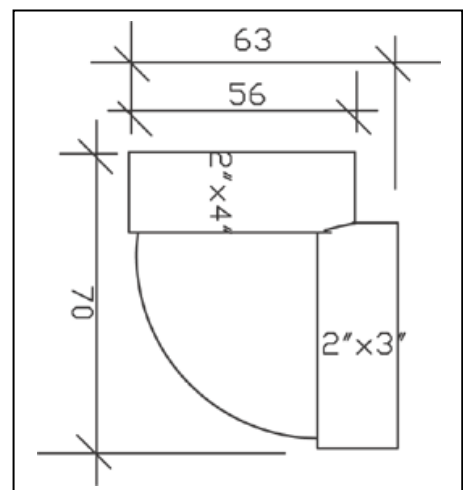
I de fall Ni har dubbelgips så finns det en suguttagsförlängare (se fig-3 längre ner).



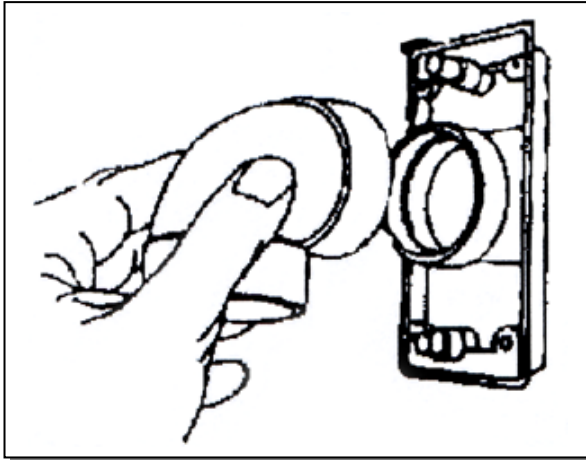
Vid montering av suguttaget skall en kort 90° böj användas (se bild till höger) Kortböjen skall endast användas direkt bakom suguttaget och inte på andra ställen i rörsystemet.

Kortböjen går att montera på två sätt, beroende på väggens tjocklek. Antingen för en 70-regel eller större.

Beskrivningen till höger visar att beroende på hur kortböjen är monterad så ger den två olika mått, 63mm eller 70mm.



Monteringsexempel suguttagen



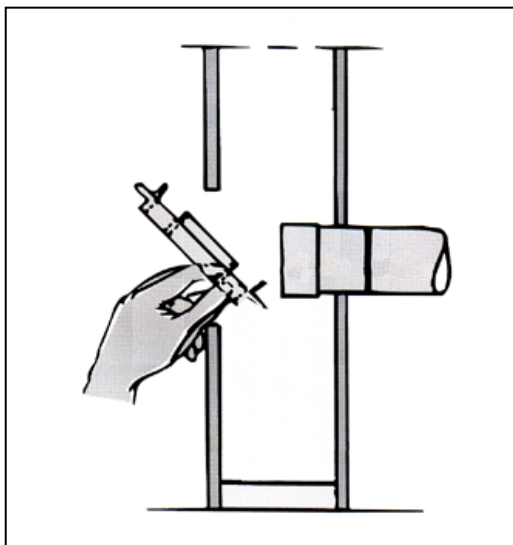
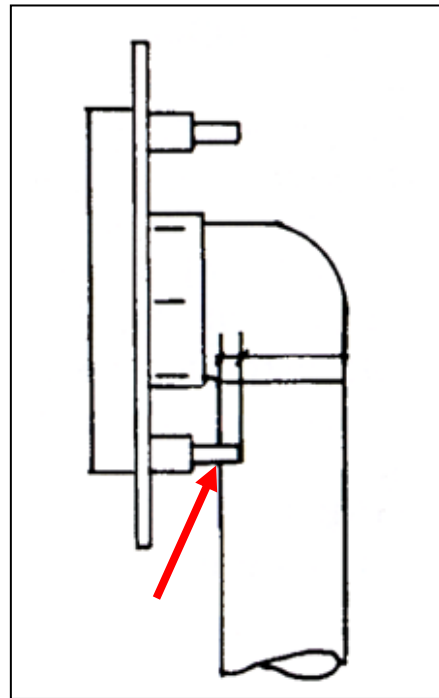
En kortbøj skall alltid och bara användas direkt bakom montageplattan!

Ibland kan en rörförlängning (avståndet mellan montageplatta och kortbøj) vara nödvändig om väggen är tjock eller helt enkelt bara besvärlig. Vid en rörförlängning så används en skarvmuff mot montageplattan, denna bör ej limmas mot montageplattan då det senare kan vara nödvändig att kunna ta isär uttaget.

OBS:
Tänk på att använda skruv som inte är för långa när Du skruvar fast suguttaget i montageplattan!

För att inte skada vakuumröret eller att skruven helt enkelt pressar kortböjen av montageplattan (se röd pil i bilden till höger) så är det viktigt att rätt skruv används på rätt plats.

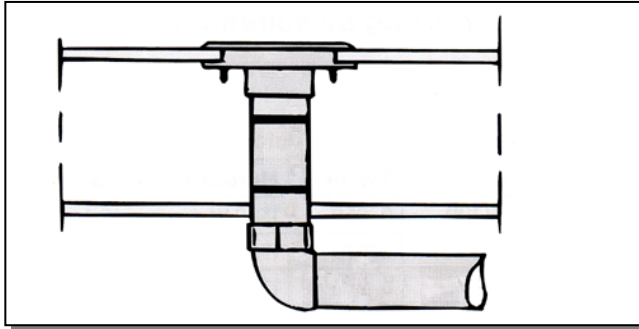
Detta är viktigt när kortböjen är monterad närmast montageplattan och rördragningen är som bilden till höger beskriver



Bilden till vänster beskriver hur man enkelt trär in montageplattan efter en håltagning i befintlig vägg.

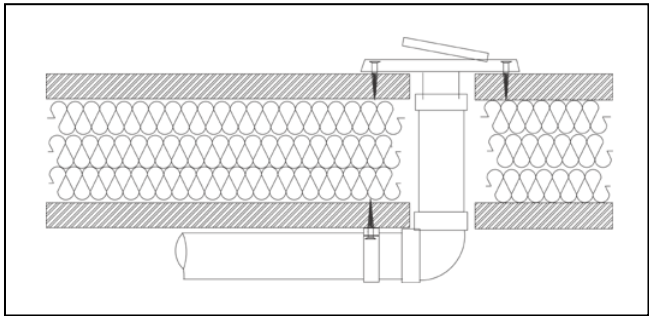
Bilden visar även en rörförlängning där en skarvmuff används närmast mot montageplattan. Glöm inte kortböjen därefter.

Monteringsexempel suguttagen



Bilden till vänster visar ett golvmonterat suguttag med montageplatta.

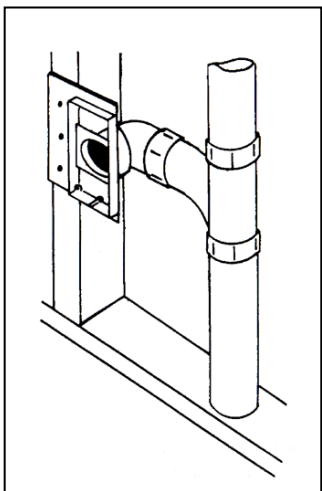
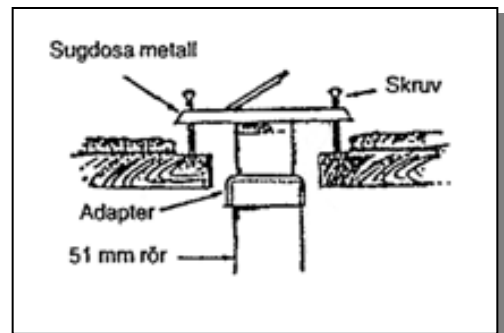
På bilderna så har man varit tvungen att förlänga røret från uttaget så att kortböjen kan monteras så nära uttaget som möjligt.



Bilden nedan beskriver en lösning med en adapter (ID-43) som möjliggör en montering av ett suguttag utan montageplatta.

Adapter ID-43 är mycket användbar vid besvärliga monteringar, exempelvis massiva väggar som timmer och betong.

ID-43 (se fig-4 nedan) finns att köpa hos din återförsäljare.



Bilden till vänster beskriver en monterad montageplatta med tillhörande röranslutningar.

Här kommer røren upp genom regelverket i golvet till ett grenrør för att sedan fortsätta till nästa uttag.

Bilden till höger beskriver ett monterat uttag med rördragning upp från exempelvis källarplan, sett från baksidan.

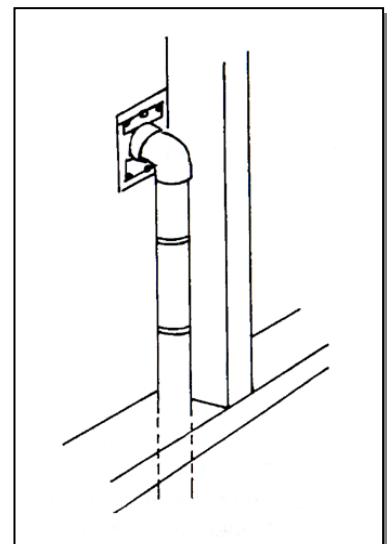


Fig-3.



Suguttagsförlängare används vid dubbelgips eller liknande. Förlänger halsen på suguttaget ca 20mm.

Fig-4.



Adapter för golv eller Vägmonterade uttag. Används när montageplatta inte går att använda.